

Especificaciones Técnicas



Air X



Whisper 100



Whisper 200

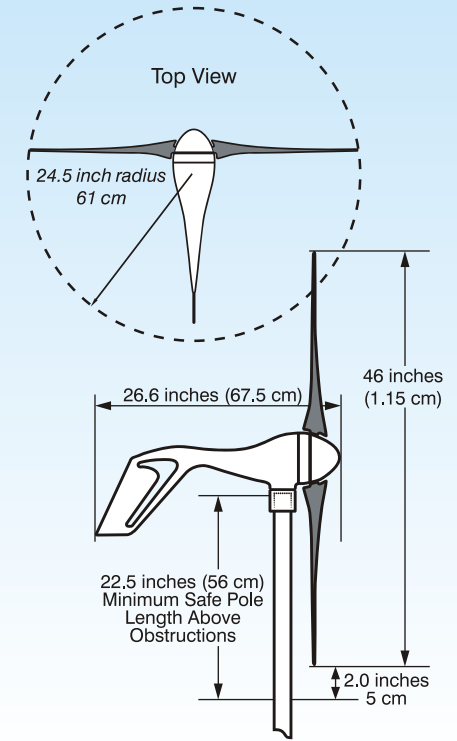


Whisper 500

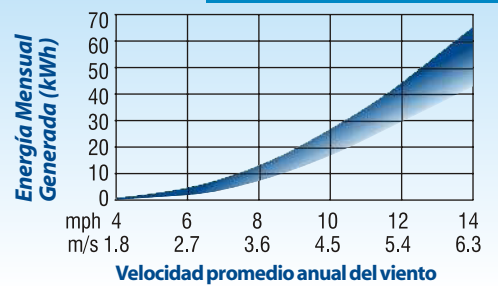
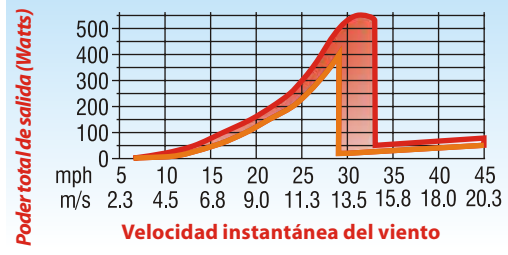


Diámetro del rotor:	1.15 m (46 plg)	
Peso:	5.85 kg (13 lbs)	
Dimensiones del flete:	686x38x228mm / 7.7 kg	27"x15"x9" / 17 lbs
Mount:	tubo de 1.9" OD, 48 mm	(1.5" schedule 40 pipe)
Vel. de arranque del viento:	3.58 m/s (8 mph)	
Voltage:	12, 24, 34 y 48 VCD	
Poder:	400 watts a 12.5 m/s (28mph)	
Controlador de turbina:	Regulador inteligente interno con microprocesador y rastreador de picos de voltaje	
Material de carcasa:	Aluminio (el Air-X Marine cuenta con acabado de pintura anti-corrosión)	
Aspas:	3 aspas de compuesto de fibra de carbono	
Protección contra exceso de vel.:	Control electrónico de torque	
Kilowatts hora por mes:	38 kWh/mes @ 5.4 m/s (12mph)	
Garantía	2 años extendible a 5	
Vel. límite de viento:	49.2 m/s (110 mph)	

Esfera de Operación



Curvas de desempeño



TEL / FAX = (998) 884 5989
 Blvd. Kukulcán km 7.5 La Hacienda
 Cancún, Q.Roo, México. 77500
<http://www.vientomex.com.mx>
contacto@vientomex.com.mx



Southwest Windpower
 Renewable Energy Made Simple

Línea superior - sin turbulencia
 Línea inferior - con turbulencia